

Получатель

Отправитель

Society
Reference
Address
Phone
Fax
E-mail

Арт. №

60151172

Модель

EVOPLUS B 40/340.65 SAN M

Характеристики насоса

Максимальное давление 1,6 MPa
Мин. темп-ра жидкости -10 °C
Макс. темп-ра жидкости 110 °C
EEI : ≤ ***

Минимальный напор на всасывании :

Температура °C 90 100
Минимальный напор на всасывании : m 20 25

Требуемые характеристики

Расход :
Напор :
Жидкость (%) :
Температура жидкости 20 °C
Плотность : 998,3 kg/m³
Кинематическая вязкость 1,005 mm²/s
Давление паров 2,34 kPa

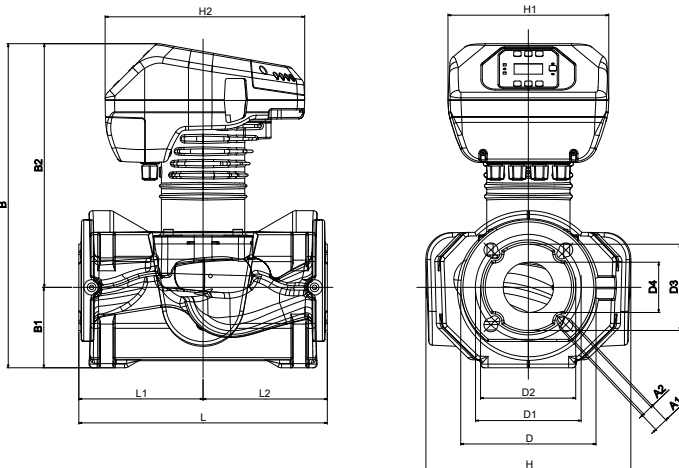
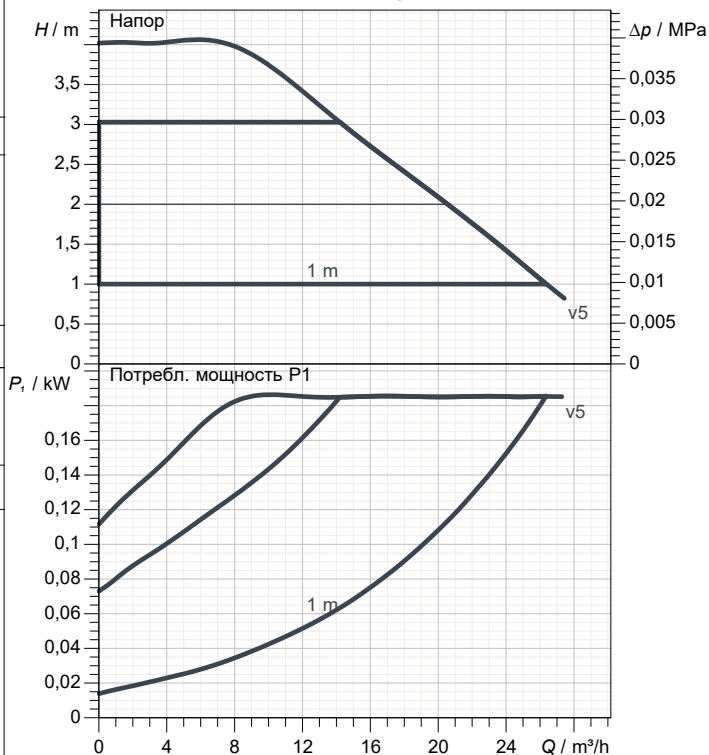
Действительные характеристики

Расход :
Напор :

Материалы/Уплотнение вала

Корпус насоса Бронза
Рабочего колеса Технополимер
Вал мотора Нержавеющая сталь
Уплотнительное кольцо EPDM
Кожух мотора алюминиевый сплав
Закрытый фланец Нержавеющая сталь
Обойма упорного кольца Нержавеющая сталь

Curve tolerance according to ISO 9906



Характеристики двигателя

Торговая марка DAB
Поглощенная мощность P1 0,19 kW
Напряжение 1~ 220-240 V 50 Hz
Ном. Ток 1,1 A
Степень защиты IP 44

Размеры

mm

A1	19	D1	145	H2	273		
A2	14	D2	130	L	340		
B	443	D3	118	L1	170		
B1	110	D4	69	L2	170		
B2	333	H	280				
D	185	H1	220				

Вес 27 kg

Соединения насоса:

Вход DN 65 / PN 16
Вых DN 65 / PN 16



ГИДРАВЛИЧЕСКАЯ ХАРАКТЕРИСТИКА

05/10/20

Страница 2 / 3

DAB PUMPS S.p.A.
Via Marco Polo, 14 - 35035 Mestrino (PD), Italy
Tel. +39 049 5125000 - Fax +39 049 5125950
www.dabpumps.com

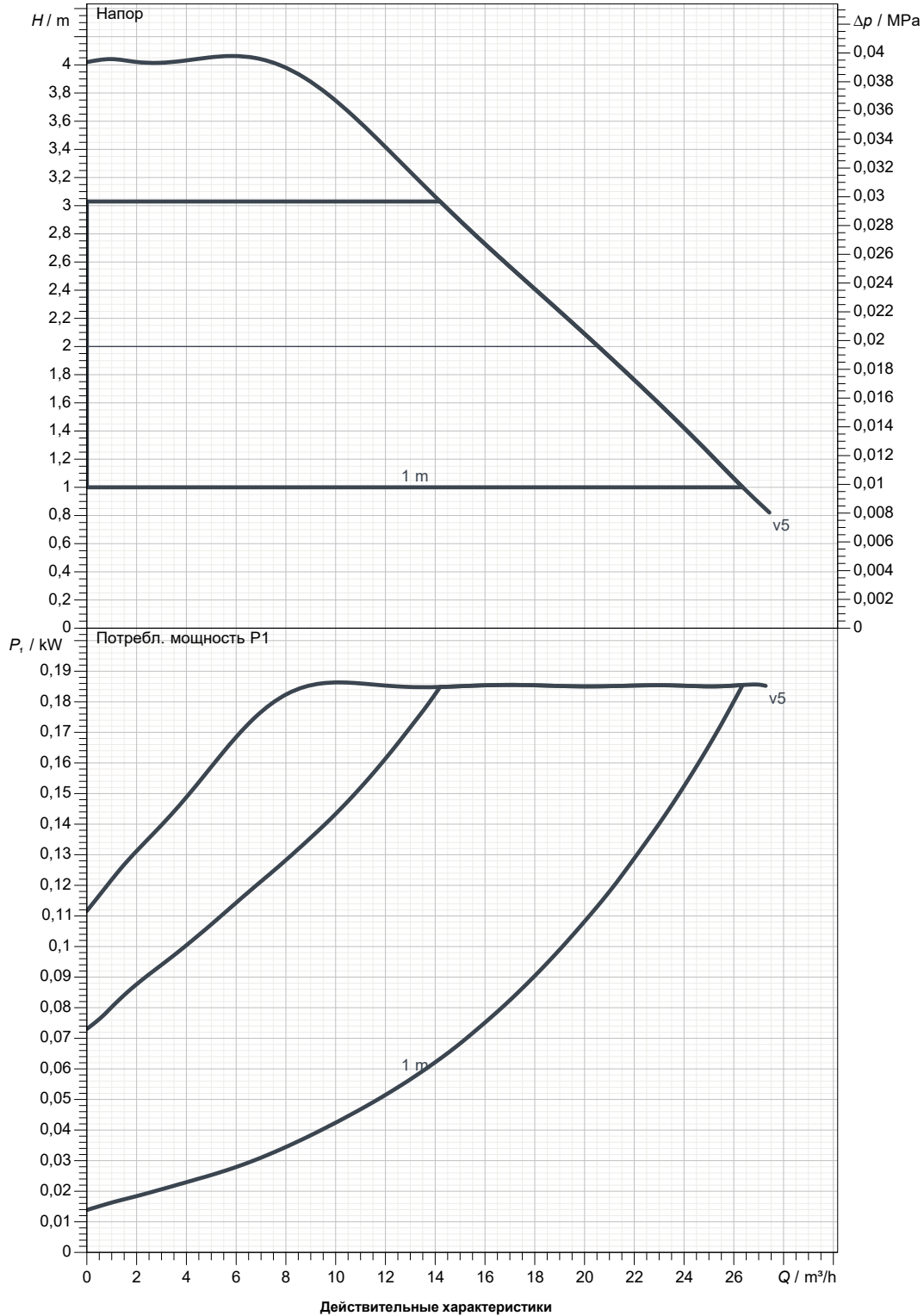
Получатель

Отправитель

Society
Reference
Address
Phone
Fax
E-mail

EVOPLUS B 40/340.65 SAN M

Curve tolerance according to ISO 9906



Вход
DN 65
PN 16

Вых
DN 65
PN 16

Расход :

Напор :

Частота вращения
2.900 1/min

MAIN_PROJECT_TITLE

BUSINESS_PROCESS_IC

OWNER_

ISSUE_DATE



ГАБАРИТНЫЕ РАЗМЕРЫ

05/10/20

Страница 3 / 3

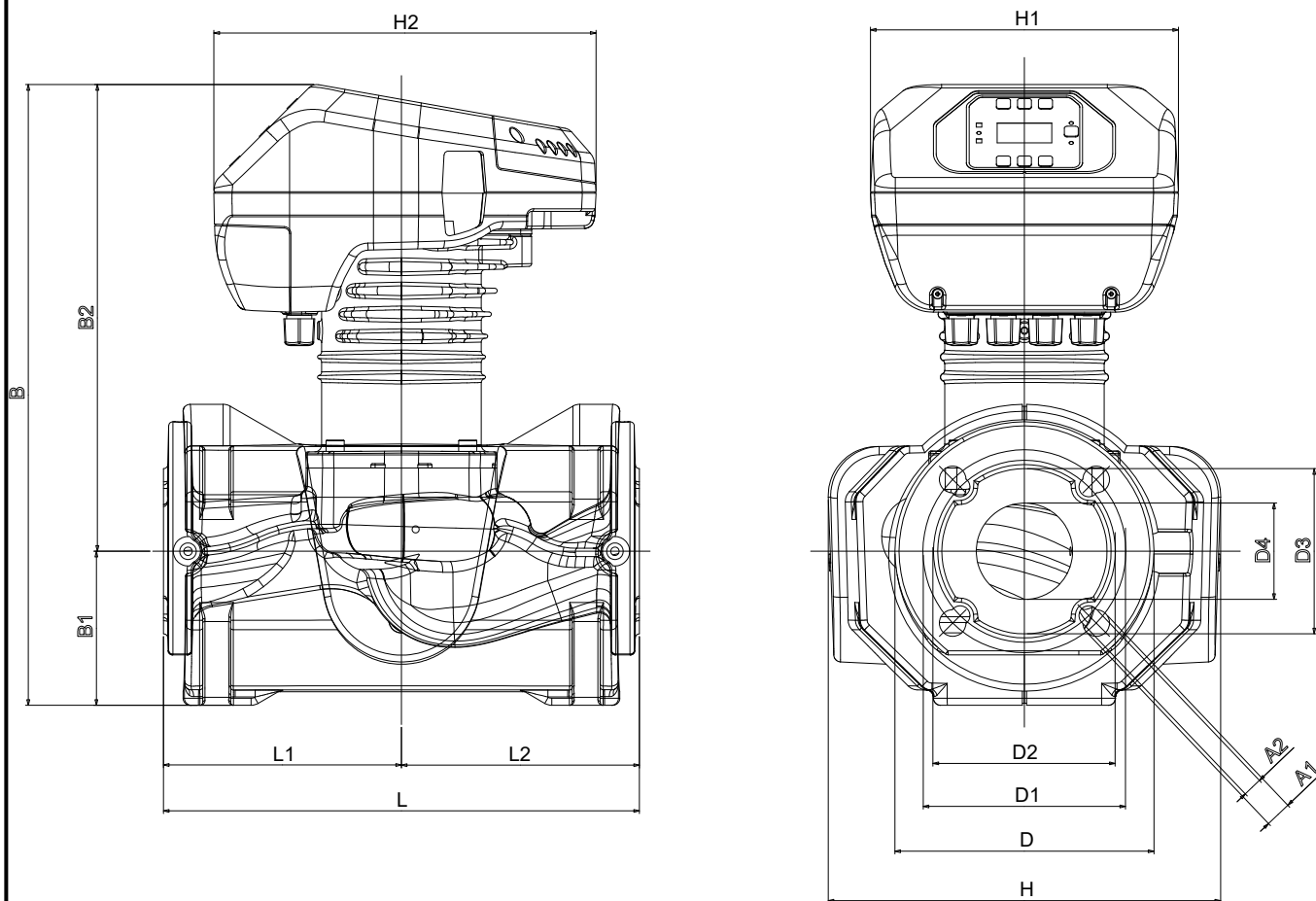
DAB PUMPS S.p.A.
Via Marco Polo, 14 - 35035 Mestrino (PD), Italy
Tel. +39 049 5125000 - Fax +39 049 5125950
www.dabpumps.com

Получатель

Отправитель

Society
Reference
Address
Phone
Fax
E-mail

EVOPLUS B 40/340.65 SAN M



Измерения в мм

Соединения насоса:

1	A1	19	H2	273					
2	A2	14	L	340					
3	B	443	L1	170					
4	B1	110	L2	170					
5	B2	333							
6	D	185							
7	D1	145							
8	D2	130							
9	D3	118							
10	D4	69							
11	H	280							
12	H1	220							

всасывании :
DN 65
PN 16

подачу :
DN 65
PN 16

MAIN_PROJECT_TITLE	BUSINESS_PROCESS_ID	OWNER	ISSUE_DATE
--------------------	---------------------	-------	------------